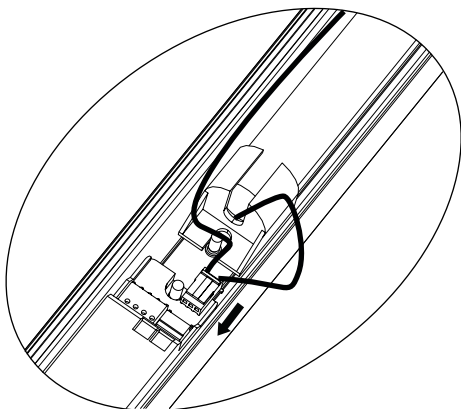


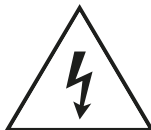
EM / EM DALI - před uvedením do provozu zapojit baterii!



Montáž lze provádět pouze autorizovanou osobou a v souladu s montážním návodem. Jakákoli jiná instalace je považována za nesprávnou. Pro dobrou montáž a funkci svítidla je nezbytné zajistit dostatečnou rovinnost montážní plochy. Ujistěte se, že svítidlo je vždy před instalací odpojeno od elektrického napětí. Nepoužívejte svítidlo v případě, že došlo k jeho poškození nebo k poškození přívodního kabelu. Pro čištění lze použít pouze vlhkou utěrku z mikrovlákna. Případné technické změny jsou vystaveny bez předchozího upozornění. Nevyhazujte svítidlo nebo jeho části do domovního odpadu, ale správně jej recyklujte.

TREVOS, a. s. je zapojen do kolektivního systému EKOLAMP dle zákona č. 541/2020 Sb. o odpadech.

Tabulka maximálního počtu svítidel v řadě				10A B	16A B	10A C	16A C
Délka	Σ1m	Σ1m	Σ1m	počet svítidel	počet svítidel	počet svítidel	počet svítidel
1.4ft	2600			17	28	29	47
1.4ft	3200	4400	5500	10	17	17	28
1.5ft	3250	4000	5500	10	17	17	28
1.5ft	6800			10	17	17	28



Světelný zdroj v tomto svítidle smí vyměnit pouze výrobce nebo jeho smluvní servisní technik nebo podobně kvalifikovaná osoba!